

Приборы приемно-контрольные охранно-пожарные
ППКОП 0104059-1-4 «Сигнал-ВКА», серия 01
ППКОП 0104059-1-4/01 «Сигнал-ВКА», исп.01 серия 01

Руководство по эксплуатации

АЦДР.425513.011 РЭ

Содержание

	Стр.
Введение	3
1 Описание и работа прибора	3
1.1 Назначение прибора	3
1.2 Характеристики	5
1.3 Состав прибора	17
1.4 Устройство и работа прибора	17
1.5 Средства измерения, инструменты и принадлежности	21
1.6 Маркировка и пломбирование	21
1.7 Упаковка	22
2 Использование по назначению	22
2.1 Подготовка прибора к использованию	22
2.2 Использование прибора	26
3 Техническое обслуживание	29
4 Текущий ремонт	34
5 Хранение	35
6 Транспортирование	35
7 Гарантии изготовителя (поставщика)	35
8 Свидетельство о приемке	36
9 Свидетельство об упаковывании	36
10 Сведения о сертификации прибора	36
Приложение А Габаритные и установочные размеры прибора «Сигнал-ВКА»	37
Приложение Б Структурная схема прибора «Сигнал-ВКА»	38
Приложение В Схема электрическая подключения прибора «Сигнал-ВКА» при эксплуатации	39
Приложение Г Схема проверки работоспособности прибора «Сигнал-ВКА» исполнений АЦДР.425513.011, АЦДР.425513.011-01	40
Приложение Д Схема электрическая включения извещателей в шлейф	41
Приложение Е Схема подключения извещателей Мак-1, 2112, ДИП-У, ИП212-ЗСУ, ДИП-34, ИПР	42

Настоящее руководство по эксплуатации предназначено для правильного использования, транспортирования и технического обслуживания приборов приемно-контрольных охранно-пожарных ППКОП 0104059-1-4 «Сигнал-ВКА» серия 01 и ППКОП 0104059-1-4/01 «Сигнал-ВКА» исп. 01 серия 01.

1 Описание и работа прибора

1.1 Назначение прибора

1.1.1 Приборы приемно-контрольные охранно-пожарные ППКОП 0104059-1-4 «Сигнал-ВКА» серия 01 и ППКОП 0104059-1-4/01 «Сигнал-ВКА» исп. 01 серия 01 (в дальнейшем - прибор), предназначен для централизованной и автономной охраны магазинов, касс, банков, аптек, учреждений и других объектов от несанкционированных проникновений и пожаров путем контроля состояния шлейфа сигнализации (ШС) с включенными в него охранными, пожарными или охранно-пожарными извещателями и выдачи извещений на пульт централизованного наблюдения (ПЦН) с помощью выхода открытый коллектор (ОК) о нарушении ШС и релейного выхода о срабатывании извещателей; выдачи сигнала на управление автоматической системой пожаротушения (АСПТ); управления на объекте внутренним световым сигнализатором, внешними звуковым и световым оповещателями; контроля за цепями АСПТ или управления режимом взятия/снятия прибора с помощью внешнего шифр-устройства или встроенного переключателя; отключения напряжения питания от ШС с помощью встроенного переключателя; обеспечения питания извещателей по выходу «+12 В» с возможностью его отключения; контроля вскрытия корпуса прибора с помощью блокировочного переключателя; обеспечения изменения параметров работы прибора и способа контроля ШС (охранный или пожарный) с помощью трех перемычек.

Прибор рассчитан на совместную работу с пультами централизованного наблюдения типа «Нева-10», «Нева-10М», «Центр-М», «Центр-КМ», «Прогресс-ТС», «Фобос», АРМ «Фобос» и т.п.

При автономной работе прибор рассчитан на управление звуковым оповещателем с напряжением питания 12 В и током до 2 А, а для исполнения 01 – до 0,6 А и световым оповещателем с напряжением питания 12 В и током до 0,05 А, а также включением внешней нагрузки напряжением до 12 В и током до 2 А, а для исполнения 01 – до 0,1 А. Прибор исполнения АЦДР.425513.011 выпускается со встроенной аккумуляторной батареей с номинальным напряжением 12 В и емкостью 2 А·ч. Прибор исполнения АЦДР.425513.011-01 выпускается без аккумуляторной батареи.

Прибор обоих исполнений выпускается со встроенным переключателем «Взят/Снят» и предназначен для применения:

- в системах охранной и тревожной сигнализации при установленной крышке с гравировкой «Взят/Снят» и отверстием под кнопку встроенного переключателя «Взят/Снят». При этом имеется

возможность брать под охрану и снимать с охраны ШС с помощью нажатия и отжатия встроенного переключателя «Взят/Снят» или с помощью внешнего шифр-устройства (при его наличии);

- в системах пожарной сигнализации, при установленной крышке с гравировкой символа «Пожар», без отверстия под переключатель «Взят/Снят». Для сброса пожарного ШС необходимо снять крышку с гравировкой символа «Пожар», отжать и вновь нажать встроенный переключатель «Взят/Снят». При снятии крышки размыкаются контакты блокировочного переключателя, включенные в ШС прибора, который при этом нарушается.

1.1.2 В ШС прибора могут быть включены:

- сигнализаторы магнитоконтактные ИО102-2, ИО102-4, ИО102-5, ИО102-6, датчики типа «Фольга», «Провод»;
- извещатели ударно-контактные типа «Окно-4», «Окно-5», «Окно-6»;
- извещатели оптико-электронного, ультразвукового и радиоволнового типов «9981», «Фотон-6», «Фотон-6А», «Фотон-6Б», «Фотон-8», «Фотон-8А», «Фотон-8Б», «Фотон-СК», «Фотон-СК-2», «Эхо-3», «Эхо-А», «Волна-5» и им подобные;
- извещатели акустического типа «Стекло-1», «Стекло-2», «Стекло-2-1», «Стекло-3»;
- извещатели охранные комбинированные «ДТ4ХХ1Т», «Сокол-2»;
- извещатели пьезоэлектрического типа «Грань-2», «Шорох-1», «Шорох-1-1»;
- выходные цепи приемно-контрольных приборов;
- извещатели пожарные тепловые «ИП-101-2», «ИП-104-1», «ИП-103-4/1 («Мак-1»), ИП109-1 и им подобные;
- извещатели пожарные оптико-электронные дымовые «ИП-212-26У» («ДИП-У»), «ИП-212-34» («ДИП-34»), «2112», «ИП-212-3СУ» («ДИП-3СУ»).

1.1.3 Прибор предназначен для установки внутри охраняемого объекта и рассчитан на круглосуточный режим работы.

1.1.4 Конструкция прибора не предусматривает его использование в условиях воздействия агрессивных сред, пыли, а также в пожароопасных помещениях.

1.1.5 По устойчивости к механическим воздействиям исполнение прибора соответствует категории размещения 3 по ОСТ 25 1099-83.

1.1.6 По устойчивости к климатическим воздействиям прибор выпускается в исполнении 03 по ОСТ 25 1099-83, но для работы при температуре от 243 до 323 К (от минус 30 до +50 °С) без аккумуляторной батареи и от 263 до 323 К (от минус 10 до +50 °С) с аккумуляторной батареей.

1.2 Характеристики

1.2.1 Питание прибора осуществляется от сети переменного тока частотой (50 ± 1) Гц напряжением от 187 до 242 В.

1.2.2 Резервное питание прибора осуществляется от встроенной аккумуляторной батареи с напряжением от 11,0 до 14,2 В и емкостью 2 А·ч в случае понижения сетевого напряжения ниже 187 В. Для прибора исполнения 01 требуется отдельный резервный источник питания напряжением 12 В.

При выполнении п.1.2.1 включен индикатор «ПИТАНИЕ» в непрерывном режиме, а при выполнении п.1.2.2 - в мигающем режиме включены индикаторы «ПИТАНИЕ», «ШЛЕЙФ» и выносной световой оповещатель. Индикатор «ШЛЕЙФ» и выносной световой оповещатель включаются в мигающий режим только в режиме контроля пожарного шлейфа (снята перемычка «ОХР/ПОЖ»).

Примечание 1 – при отсутствии сети, полностью заряженном аккумуляторе и нахождении прибора в норме, с подключенным световым индикатором и нагрузкой по цепи питания извещателей – 150 мА, индикатор «ПИТАНИЕ» переходит в мигающий режим через время не более 5 с. При отсутствии сетевого напряжения, подключенном резервном источнике напряжения и напряжении на нем не менее 13,8 В, индикатор «ПИТАНИЕ» в мигающий режим не переходит.

Примечание 2 – При отключенном напряжении сети, отключенном внутреннем резервном источнике питания (аккумуляторной батарее) и напряжении в цепи внешнего резервного источника питания менее $(11\pm 0,6)$ В прибор переходит в режим «Неисправность»: индикатор «ПИТАНИЕ» переходит в попеременный режим работы - 0,5 с – светится, 4 с – не светится.

1.2.3 Мощность, потребляемая прибором от сети переменного тока, в дежурном режиме не более 20 В·А, а в режимах «Тревога», «Неисправность», «Внимание», «Пожар» не более 35 В·А.

1.2.4 Ток, потребляемый прибором от резервного источника, без учета электропитания активных извещателей, должен быть в дежурном режиме при контроле пожарного шлейфа не более 40 мА и при контроле охранного шлейфа не более 90 мА; в режиме «Тревога», «Неисправность», «Внимание», «Пожар» до 3 А.

Ток, потребляемый от резервного источника, с учетом электропитания активных извещателей, в дежурном режиме должен быть не более 200 мА при контроле пожарного шлейфа и не более 250 мА при контроле охранного шлейфа и не более 3,3 А (среднее значение) в режиме «Тревога», «Неисправность», «Внимание», «Пожар».

1.2.5 Количество ШС, подключаемых к прибору (информационная емкость) - 1.

1.2.6 Информативность прибора приведена в таблице 1.

Таблица 1

Обозначение прибора	Виды извещений
АЦДР.425513.011	«Норма» на ПЦН
АЦДР.425513.011-01	«Тревога», «Внимание», «Пожар» на ПЦН
	«Неисправность», «Взятие», «Снятие» на выход ОК
	«Норма» в ШС (на встроенный индикатор «ШЛЕЙФ»)
	«Тревога», «Внимание», «Пожар» в ШС (на встроенный индикатор «ШЛЕЙФ»)
	«Неисправность» в ШС (на встроенный индикатор «ШЛЕЙФ»)
	«Норма» на выносной световой оповещатель постоянного тока
	«Тревога», «Внимание», «Пожар» на выносной световой оповещатель постоянного тока
	«Неисправность» в ШС (на выносной световой оповещатель постоянного тока)
	«Тревога» на выносной звуковой оповещатель постоянного тока
	«Пожар» на выносной звуковой оповещатель постоянного тока
	«Внимание» на выносной звуковой оповещатель постоянного тока
	«Неисправность» на выносной звуковой оповещатель постоянного тока
	«Сеть в норме» (на встроенный индикатор «ПИТАНИЕ»)
	«Резерв», «Авария в сети» (на встроенные индикаторы «ПИТАНИЕ», «ШЛЕЙФ») и на выносной световой оповещатель постоянного тока
	«Авария питания» (на встроенный индикатор «ПИТАНИЕ»)
	«Норма» (на выход АСПТ)
	«Тревога», «Пожар» (на выход АСПТ)

Примечание

1 при извещении «Норма» индикатор «ШЛЕЙФ» и световой оповещатель - светятся непрерывно;

2 при извещениях «Тревога», «Внимание», «Пожар» индикатор «ШЛЕЙФ» и световой оповещатель – светятся прерывисто (0,5 с – светится, 0,5 с – не светится);

3 при извещении «Неисправность» индикатор «ШЛЕЙФ» и световой оповещатель – светятся прерывистым светом (0,5 с – светятся, 4 с – не светятся);

4 при извещении «Тревога» звуковой оповещатель включается в непрерывном режиме;

5 при извещении «Пожар» звуковой оповещатель включается в прерывистый режим (0,5 с – включен, 0,5 с – выключен);

6 при извещении «Внимание» звуковой оповещатель включается в прерывистый режим (0,5 с – включен, 2 с – выключен);

7 при извещении «Неисправность» звуковой оповещатель включается в прерывистый режим (0,5 с – включен, 4 с – выключен);

8 при питании прибора от резервного источника при снятой перемычке «ОХР/ПОЖ» индикатор «ШЛЕЙФ» и световой оповещатель включаются в прерывистый режим (0,5 с светятся, 4 с – не светятся);

9 при обнаружении нарушения ШС в любом режиме, индикатор «ПИТАНИЕ» прибора сохраняет то состояние, которое было на момент нарушения ШС.

1.2.7 Прибор обеспечивает управление выносными световыми и звуковыми оповещателями и выходами АСПТ, ОК в соответствии с таблицей 2.

Таблица 2

Обозначение прибора	Виды оповещателей и внешних устройств	Коммутируемый ток (А) по цепи 12 В
АЦДР.425513.011	Выносной звуковой постоянного тока	2
	Выносной световой постоянного тока	0,05
	Выход на АСПТ в пожарном режиме (кратковременно до 10 с)	2
	Выход на АСПТ в охранном режиме	0,1
	Выход ОК	0,1
АЦДР.425513.011-01	Выносной звуковой постоянного тока	0,6
	Выносной световой постоянного тока	0,05
	Выход на АСПТ	0,1
	Выход ОК	0,1

1.2.8 Прибор обеспечивает работоспособность в следующих режимах работы:

- переходный (нарушение ШС не запоминается);
- дежурный (контроль ШС);
- тревоги (запоминается нарушение ШС);
- снят (не анализируется состояние ШС).

В зависимости от положения перемычки «ОХР/ПОЖ» прибор обеспечивает функции в соответствии с указанными в таблице 3.

Таблица 3

Обозначение прибора	Положение перемычки «ОХР/ПОЖ»	Функции прибора
АЦДР.425513.011 АЦДР.425513.011-01	Установлена	Прибор работает в режиме охранной сигнализации
	Снята	Прибор работает в режиме пожарной сигнализации

В зависимости от положения перемычки «Задержка» прибор в режиме **охранной сигнализации** должен выдавать на звуковой оповещатель сигнал сразу после нарушения ШС в дежурном режиме (перемычка установлена) или через 30 с после нарушения ШС в дежурном режиме (перемычка отсутствует). В режиме **охранной сигнализации** при установленной перемычке «Память» и нахождении прибора в тревожном режиме восстановление ШС и его

повторное нарушение не должно приводить к включению звукового оповещателя, а при снятой перемычке «Память» - повторное нарушение ШС должно приводить к повторному включению звукового оповещателя на 2 мин, при этом индикатор прибора «ШЛЕЙФ» и световой оповещатель должны продолжать светиться прерывистым светом.

В режиме **пожарной сигнализации** прибор при нарушении ШС в дежурном режиме должен выдавать на звуковой оповещатель сигнал в течение 4 мин при установленной перемычке «Задержка» и непрерывно - при отсутствии перемычки. В режиме **пожарной сигнализации** при снятой перемычке «Память» прибор при двойной сработке тепловых или четырехпроводных дымовых пожарных извещателей в дежурном режиме включает выход АСПТ сразу, а при установленной перемычке «Память» – через 30 с после сработки - до перевода встроенного переключателя «Взят/Снят» в положение «Снят».

Прибор, при однократном срабатывании тепловых или четырехпроводных дымовых пожарных извещателей переходит в состояние «Внимание», а при двукратном срабатывании этих извещателей – в состояние «Пожар». При однократном и более срабатывании двухпроводных дымовых пожарных извещателей прибор переходит в состояние «Пожар».

1.2.8.1 Прибор в режиме **охранной сигнализации** функционирует в двух состояниях: взят на охрану и снят с охраны.

1.2.8.1.1) Взятие на охрану и снятие с охраны прибора.

Взятие и снятие прибора осуществляется при помощи встроенного переключателя «Взят/Снят» или внешнего шифр-устройства (при его наличии).

Взятие прибора осуществляется путем одновременного нажатия встроенного переключателя «Взят/Снят» и размыкания контактов внешнего шифр-устройства (при его наличии), при этом индикатор «ШЛЕЙФ» и выносной световой оповещатель остаются выключенными до окончания задержки на выход, а также замыкаются контакты реле ПЦН и размыкается выход ОК. При нажатии встроенного переключателя «Взят/Снят» на выход «+12 В» подается напряжение питания извещателей (при установленной перемычке XS1 напряжение на выход «+12 В» подается всегда, независимо от состояния встроенного переключателя «Взят/Снят»).

Снятие прибора осуществляется путем отжатия встроенного переключателя «Взят/Снят» или замыкания контактов внешнего шифр-устройства (при его наличии), при этом выключаются индикаторы состояния ШС и прибора (индикатор «ШЛЕЙФ» и выносной световой оповещатель) и размыкаются контакты реле ПЦН и замыкается выход ОК. При отжатии встроенного переключателя «Взят/Снят» с выхода «+12 В» снимается напряжение питания извещателей (при снятой перемычке XS1).

1.2.8.1.2) Режимы работы прибора при изменении состояния ШС (норма или нарушен) (при установленной перемычке «ОХР/ПОЖ») зависят от состояния прибора (взят под охрану или снят с охраны) следующим образом:

- если прибор снят с охраны, то должен обеспечиваться режим «снят», не должно анализироваться состояние ШС, должны быть выключены индикатор «ШЛЕЙФ», световой оповещатель и звуковой оповещатель, выход АСПТ, а также разомкнуты контакты реле ПЦН и замкнут выход ОК, с выхода «+12 В» должно быть снято напряжение питания извещателей (при снятой перемычке XS1);

- после взятия прибора под охрану он обеспечивает переходный режим (нарушение ШС не запоминается прибором, индикатор «ШЛЕЙФ» и световой оповещатель отображают состояние ШС - мигают, если - нарушен, и не светятся, если - не нарушен. Контакты реле ПЦН разомкнуты, если ШС нарушен, и замкнуты, если ШС не нарушен, выход ОК разомкнут), на выходе «+12 В» должно быть напряжение для питания извещателей. Если при переводе встроенного переключателя «Взят/Снят» в положение «Взят» ШС нарушен, то переходный режим продолжается до тех пор, пока не будет восстановлен ШС. После этого через 60 с прибор переходит в дежурный режим. После окончания переходного режима индикатор «ШЛЕЙФ» и световой оповещатель должны включиться в непрерывный режим, должны замкнуться контакты реле ПЦН, выход ОК должен быть разомкнут, прибор переходит в дежурный режим;

- при нарушении ШС в дежурном режиме прибор переходит в режим тревоги с включением в мигающий режим индикатора «ШЛЕЙФ» и светового оповещателя, включения звукового оповещателя на 2 мин и включения выхода АСПТ на 4 мин и находится в этом режиме до тех пор, пока не будет снят с охраны. При установленной перемычке «Память» восстановление ШС и его последующее нарушение не должно приводить к повторному включению звукового оповещателя на 2 мин. При снятой перемычке «Память» после восстановления ШС, выключения звукового оповещателя и выключения выхода АСПТ прибор через 60 с должен перейти в дежурный режим, контакты ПЦН должны замкнуться, при этом индикатор «ШЛЕЙФ» и световой оповещатель остаются в мигающем режиме. Новое срабатывание ШС должно приводить к включению звукового оповещателя на 2 мин, размыканию контактов реле ПЦН, не меняя состояния выхода АСПТ, индикатора «ШЛЕЙФ» и светового оповещателя.

1.2.8.1.3) Прибор обеспечивает состояние выходных контактов реле ПЦН, выхода ОК, звукового оповещателя, индикатора «ШЛЕЙФ», светового оповещателя и выхода АСПТ в зависимости от режима работы прибора в соответствии с указанным в таблице 4.

Таблица 4

Режимы работы прибора		Состояния выходов прибора				
		Выходные контакты реле ПЦН	Звуковой оповещатель	Выход ОК	Индикатор «ШЛЕЙФ», световой оповещатель	Выход АСПТ
Тревога	ШС в норме	Разомкнуты	Включен в течение 2 мин после любых нарушений*	Разомкнут	Светится прерывистым светом	Включен на 4 мин
	ШС нарушен	Разомкнуты				
Дежурный	ШС в норме	Замкнуты	Выключен	Разомкнут	Включен	Выключен
Переходный	ШС в норме	Замкнуты	Выключен	Разомкнут	Выключен	Выключен
	ШС нарушен	Разомкнуты	Выключен		Светится прерывистым светом	
Снят с охраны	ШС не анализируется	Разомкнуты	Выключен	Замкнут	Выключен	Выключен

Примечание - * Звуковой оповещатель включается через 30 с (снята перемычка «Задержка») или сразу после момента нарушения ШС (перемычка установлена).

При установленной перемычке «Память» звуковой оповещатель после нарушения ШС будет включен на 2 мин один раз, независимо от последующих нарушений и восстановлений ШС. При снятой перемычке «Память» звуковой оповещатель должен включиться повторно на 2 мин после восстановления ШС и повторного его нарушения через время более 60 с после выключения звукового оповещателя и выхода АСПТ.

1.2.8.2 Прибор в режиме **пожарной сигнализации** функционирует в двух состояниях: взят на охрану и сброс пожарной тревоги.

1.2.8.2.1) Режимы работы прибора при изменении состояния ШС (норма или нарушен) (при снятой перемычке «ОХР/ПОЖ») зависят от положения встроенного переключателя «Взят/Снят» и состояния ШС (норма, разомкнут один извещатель, разомкнуто более одного извещателя, замкнут один или более извещателей) следующим образом:

- в течение 15 с после включения питания или перевода встроенного переключателя прибора «Взят/Снят» в положение «Взят» прибор обеспечивает переходный режим и не запоминает нарушения ШС;

- по истечении 15 с прибор переходит в дежурный режим;

- при размыкании одного теплового или четырехпроводного дымового пожарного извещателя прибор замыкает контакты реле ПЦН, включает звуковой оповещатель в режим «Внимание», переводит в мигающий режим индикатор «ШЛЕЙФ» и световой оповещатель;

- при размыкании двух и более тепловых или четырехпроводных дымовых пожарных извещателей, замыкании одного и более двухпроводных дымовых извещателей прибор замыкает контакты реле ПЦН, включает звуковой оповещатель в режим «Пожар», включает выход АСПТ

сразу при снятой перемычке «Память», или через 30 с, при установленной перемычке «Память», и включает в мигающий режим индикатор «ШЛЕЙФ» и световой оповещатель. Выход АСПТ включается до сброса пожарной тревоги;

- при обрыве или замыкании ШС прибор размыкает выход ОК, включает звуковой оповещатель в режим «Неисправность», включает в режим «Неисправность» индикатор «ШЛЕЙФ» и световой оповещатель. При восстановлении ШС прибор переходит в дежурный режим;

- для перевода прибора в дежурный режим и снятия питания с ШС необходимо снять крышку прибора с символом «Пожар», кратковременно, на время не более 20 с, отжать встроенный переключатель «Взят/Снят» в положение «Снят», вернуть в положение «Взят» и установить крышку прибора с символом «Пожар». При этом прибор снимает питание с ШС, а затем обеспечивает переходный режим, и дальнейший переход прибора в дежурный режим. При переводе встроенного переключателя «Взят/Снят» в положение «Снят» выключаются выход АСПТ и звуковой оповещатель, должен быть замкнут выход ОК, контакты реле ПЦН должны быть разомкнутыми. Индикатор «ШЛЕЙФ» и световой оповещатель при переводе встроенного переключателя «Взят/Снят» в положение «Снят» должны продолжать светиться прерывистым светом, если прибор был в режиме «Внимание» или «Пожар». Они сбрасываются при повторном нажатии встроенного переключателя «Взят/Снят» в положение «Взят».

При переводе встроенного переключателя «Взят/Снят» в положение «Снят» на время более 20 с размыкается выход ОК, включается звуковой оповещатель на 4 мин, индикатор «ШЛЕЙФ» и световой оповещатель переходят в режим «Неисправность».

При установленной перемычке «Задержка» прибор выдает сигнал на звуковой оповещатель в течение 4 мин после сработки ШС, и непрерывно, до перевода встроенного переключателя «Взят/Снят» в положение «Снят», при снятой перемычке «Задержка».

1.2.8.2.2) Прибор обеспечивает состояние выходных контактов реле ПЦН, выхода ОК, звукового оповещателя, индикатора «ШЛЕЙФ» светового оповещателя и выхода АСПТ в зависимости от режима работы прибора в соответствии с указанным в таблице 5.

Таблица 5

Режимы работы прибора		Состояния выходов прибора				
		Выходные контакты реле ПЦН	Звуковой оповещатель	Выход ОК	Индикатор «ШЛЕЙФ» и световой оповещатель	Выход АСПТ
Пожар	Сработка в ШС более одного теплового, четырехпроводного дымового или одного и более двухпроводных дымовых пожарных извещателей	Замкнуты	Включен в режим «Пожар» в течение 4 мин после момента нарушения при установленной перемычке «Задержка» и непрерывно - при снятой перемычке	Замкнут	Светится прерывистым светом в режиме «Пожар»	Включен*
	ШС в норме					
Внимание	Сработка в ШС одного теплового или четырехпроводного дымового пожарного извещателя	Замкнуты	Включен в режим «Внимание» течение 4 мин после момента нарушения при установленной перемычке «Задержка» и непрерывно - при снятой перемычке	Замкнут	Светится прерывистым светом в режиме «Внимание»	Выключен
	ШС в норме					
Неисправность (в дежурном режиме)	Обрыв или замыкание ШС	Разомкнуты	Включен в течение 4 мин в режиме «Неисправность» после момента нарушения	Разомкнут	Светится прерывистым светом в режиме «Неисправность»	Выключен
	ШС в норме	Разомкнуты	Выключен	Замкнут	Светится непрерывно	Выключен
Дежурный	ШС в норме	Разомкнуты	Выключен	Замкнут	Светится непрерывно	Выключен
Переходный	ШС в норме	Разомкнуты	Выключен	Замкнут	Выключен	Выключен
	Неисправность	Разомкнуты	Включен в режиме «Неисправность»	Разомкнут	Светится прерывистым светом в режиме «Неисправность»	Выключен
	Внимание	Разомкнуты	Выключен	Замкнут	Выключен	Выключен
	Пожар	Разомкнуты	Выключен	Замкнут	Выключен	Выключен
Переключатель в отжатом положении	ШС не анализируется.	Разомкнуты	Выключен. Через 20 с включается в режим «Неисправность» на 4 мин	Замкнут Размыкается через 20 с	Выключен. Через 20 с светится прерывистым светом в режиме «Неисправность»	Выключен

Примечание - *При снятой перемычке «Память» выход АСПТ включается сразу при переходе в режим «Пожар» и через 30 с при установленной перемычке «Память» до перевода встроенного переключателя «Взят/Снят» в положение «Снят». **Выход АСПТ включается только при замкнутой цепи контроля выхода АСПТ.**

1.2.8.3 Прибор обеспечивает отключение индикации и выключение аккумуляторной батареи при пропадании напряжения в сети переменного тока и напряжении на аккумуляторной батарее менее $(11,0 \pm 0,6)$ В в дежурном режиме и менее $(9,0 \pm 0,6)$ В в режиме «Тревога», «Пожар», «Внимание» или «Неисправность». При пропадании напряжения в сети переменного тока и напряжении на аккумуляторной батарее более $(11,0 \pm 0,6)$ В индикатор «ШЛЕЙФ» и световой оповещатель должны быть включены в мигающий режим «Неисправность» (только в режиме контроля пожарного шлейфа).

1.2.8.4 Прибор обеспечивает индикацию «ПИТАНИЕ», отображающую состояние напряжения питания прибора, и выдает на нее следующие извещения:

- «Сеть в норме» - индикатор «ПИТАНИЕ» включен при напряжении в сети переменного тока более 187 В;

- «Авария в сети» - индикатор «ПИТАНИЕ» светится прерывистым светом с частотой 1 Гц при напряжении в цепи резервного источника питания (на аккумуляторной батарее) более $(11,0 \pm 0,6)$ В и при отсутствии напряжения в сети переменного тока;

- «Авария питания» - индикатор «ПИТАНИЕ» выключен при напряжении в цепи резервного источника питания (аккумуляторной батарее) менее $(11,0 \pm 0,6)$ В в дежурном режиме и менее $(9,0 \pm 0,6)$ В в режиме «Тревога», «Пожар», «Внимание» или «Неисправность» и при отсутствии напряжения в сети переменного тока.

1.2.8.5 Длительность работы прибора от встроенного резервного аккумулятора емкостью 2 А ч без дополнительных внешних потребителей не менее 24 ч при контроле пожарного ШС и не менее 12 ч при контроле охранного ШС в дежурном режиме и не менее 3 ч в режиме «Тревога».

1.2.9 При включении в ШС охранно-пожарных извещателей прибор находится в дежурном режиме работы при следующих параметрах ШС:

1) сопротивление проводов ШС без учета выносного элемента - не более 1 кОм;

2) сопротивление утечки между проводами ШС или каждым проводом и «землей» - не менее 20 кОм.

При включении в ШС пожарных и охранных токопотребляющих извещателей прибор находится в дежурном режиме работы при следующих параметрах ШС:

3) сопротивление проводов ШС без учета выносного элемента - не более 100 Ом;

4) сопротивление утечки между проводами ШС или каждым проводом и «землей» - не менее 50 кОм.

1.2.10 Прибор остается в дежурном режиме при нарушении ШС на время менее 50 мс (250 мс - для пожарного ШС) при сопротивлении ШС, с учетом сопротивления выносного элемента, от 2 до 6 кОм, а также при медленном изменении сопротивления ШС в указанном выше диапазоне со скоростью до 10 % за 1 час (только для охранного ШС).

1.2.11 Прибор переходит в режим «Тревога» при изменении сопротивления охранного ШС на 10 % и более относительно текущего значения в диапазоне от 2 до 6 кОм - за время 70 мс и более.

Прибор переходит в режим «Внимание» при размыкании одного теплового или четырехпроводного дымового пожарного извещателя за время 300 мс и более.

Прибор переходит в режим «Пожар» при размыкании (срабатывании) двух и более тепловых или четырехпроводных дымовых пожарных извещателей, замыкании (срабатывании) одного и более двухпроводных пожарных дымовых извещателей за время 300 мс и более.

Прибор переходит в режим «Неисправность» при обрыве или замыкании ШС (увеличении сопротивления ШС более 50 кОм или уменьшении менее 100 Ом).

1.2.12 Прибор обеспечивает питание по ШС охранных извещателей типа «Окно». Количество подключаемых извещателей - не более 20 шт.

1.2.13 Прибор обеспечивает питание по ШС пожарных опτικο-электронных дымовых извещателей типа «ДИП». Количество подключаемых извещателей должно быть не более: «ДИП-У» - 20 шт.; «ДИП-34» – 20 шт., 2112 – 20 шт., «ИП-212-3СУ» – 20 шт.

1.2.14 Прибор обеспечивает формирование и передачу на ПЦН тревожного извещения при срабатывании активного охранного или пожарного извещателя («Окно», «Волна-5», «Фотон-8», «Шорох-1», «Стекло-2», «ДИП-У», «ИП-212-3СУ», «ДИП-34»), питаемого по ШС.

1.2.15 Прибор обеспечивает ограничение тока на уровне не более 20 мА, протекающего через сработавший извещатель, питаемый по ШС, при остаточном напряжении в ШС не менее 6,8 В.

1.2.16 Прибор обеспечивает на входе ШС в дежурном режиме работы постоянное напряжение от 16 до 24 В (при питании от сети).

В режиме обрыва ШС напряжение на входе ШС - не более 27 В.

Напряжение пульсации на выходе ШС - не более 20 мВ (действ.).

1.2.17 Прибор обеспечивает электропитание активных извещателей с параметрами:

1) напряжение питания - (12 +2,0-2,2) В;

2) потребляемый ток - не более 150 мА.

Величина напряжения пульсаций на выходе питания активных извещателей напряжением 12 В - не более 20 мВ (действующее значение).

Электропитание активных извещателей, при переводе встроенного переключателя «Взят/Снят» в положение «Снят», отключается при снятой перемычке XS1 и не отключается при установленной перемычке XS1.

1.2.18 При питании от сети прибор восстанавливает работоспособность после короткого замыкания (до 60 с) цепи электропитания активных извещателей. При этом, возможно, необходимо заменить предохранитель в цепи аккумулятора.

1.2.19 Прибор в режиме охранной сигнализации обеспечивает задержку на 30 с на включение звукового оповещателя при срабатывании ШС в дежурном режиме работы прибора (при снятой перемычке «Задержка») и включает звуковой оповещатель сразу при срабатывании ШС (при установленной перемычке «Задержка»).

1.2.20 Прибор обеспечивает автоматическое переключение питания на встроенную аккумуляторную батарею или резервный источник питания (для исполнения 01) при пропадании напряжения сетевого источника и обратно без выдачи тревожного извещения.

1.2.21 Прибор обеспечивает выдачу тревожных извещений на ПЦН размыканием контактов реле при полном отключении электропитания (в режиме контроля охранного ШС).

1.2.22 Прибор обеспечивает передачу извещения «Тревога», «Пожар», «Внимание» на ПЦН с помощью реле, коммутирующего электрические цепи с максимальным напряжением до 80 В и максимальным током до 50 мА.

1.2.23 Прибор устойчив к наводимым в ШС импульсным помехам с амплитудой до 300 В и длительностью до 10 мс.

1.2.24 Прибор обладает устойчивостью к воздействию электромагнитных помех в ШС в виде наводок напряжения синусоидальной формы частотой 50 Гц и эффективного значения напряжения до 1 В.

1.2.25 Прибор не выдает ложных извещений после воздействия внешних электромагнитных помех (ЭМП) второй степени жесткости по ГОСТ Р50009-92.

1.2.26 Радиопомехи, создаваемые прибором при работе не превышают значений, указанных в ГОСТ Р50009-92.

1.2.27 Прибор обеспечивает выполнение требований п.п. 1.2.1-1.2.22 в следующих условиях:

- 1) рабочая температура окружающего воздуха от 243 до 323 К (от минус 30 до +50 °С) и от 263 до 323 К (от минус 10 до +50 °С) для прибора с аккумулятором;
- 2) относительная влажность до 98% при 298 К (+25 °С);
- 3) вибрационные нагрузки в диапазоне от 1 до 35 Гц при максимальном ускорении 0,5 g.

1.2.28 Время технической готовности прибора к работе, после включения его питания, не более 3 с.

1.2.29 Прибор в упаковке выдерживает при транспортировании:

1) транспортную тряску с ускорением 30 м/с^2 при частоте ударов от 80 до 120 в минуту или 15000 ударов;

2) температуру от 223 до 323 К (от минус 50 до +50 °С);

3) относительную влажность $(95 \pm 3) \%$ при 308 К (+35 °С).

1.2.30 Средняя наработка прибора на отказ в дежурном режиме работы – не менее 40000 ч, что соответствует вероятности безотказной работы 0,97 за 1000 ч.

1.2.31 Вероятность возникновения отказа, приводящего к ложному срабатыванию прибора – не более 0,01 за 1000 ч.

1.2.32 Среднее время восстановления работоспособного состояния прибора при проведении ремонтных работ - не более 60 мин.

1.2.33 Средний срок службы прибора – 10 лет.

Аккумуляторную батарею необходимо заменять 1 раз в 5 лет.

1.2.34 Масса прибора – не более 2,5 кг с аккумулятором и 1,5 кг – без аккумулятора (исполнение 01).

1.2.35 Габаритные размеры прибора – 214 x 188 x 60 мм.

1.2.36 Конструкция прибора обеспечивает степень защиты оболочки IP20 по ГОСТ 14254-96.

1.2.37 Содержание драгметаллов:

золото – 0,0032558 г.

серебро – 0,07492 г.

1.3 Состав прибора

1.3.1 В состав прибора «Сигнал-ВКА» входит:

- 1) прибор приемно-контрольный охранно-пожарный ППКОП 0104059-1-4 «Сигнал-ВКА» серия 01 или ППКОП 0104059-1-4/01 «Сигнал-ВКА» исп. 01 серия 01;
- 2) руководство по эксплуатации;
- 3) одиночный комплект ЗИП, в том числе:
 - резистор С2-33Н-0,5-4,7 кОм±5% - 1 шт.;
 - вставки плавкие ОЖО.481.021 ТУ:
 - ВПТ6-5 (0,5 А) – 1 шт.;
 - ВПТ6-10 (2 А) – 1 шт.;
 - винт В.М2,5-6gh4.36.016 ГОСТ 17473-80 – 1 шт.;
 - шайба 3.04.016 ГОСТ 1144-80 – 3 шт.;
 - шуруп 1-4х40.016 ГОСТ 1144-80 – 3 шт.;
 - ШЛИГ.745422.006-01 крышка с символом «Пожар» (для применения прибора при контроле пожарного ШС).

1.3.2 В составе прибора «Сигнал-ВКА» исп. 01 серия 01 отсутствует аккумулятор.

1.3.3 Допускается поставка приборов обоих исполнений с устройством коммутации «УК-ВК» для обеспечения возможности управления через выходы на световой и звуковой оповещатели или выходы АСПТ и ОК, цепей, находящихся под напряжением переменного тока 220 В с током до 0,8 А или до 10 А.

1.3.4 Руководство по ремонту АЦДР.425513.011 РС поставляется предприятием-изготовителем по отдельному заказу потребителя.

1.4 Устройство и работа прибора

1.4.1 Корпус прибора состоит из основания и крышки. Чертеж корпуса приведен в приложении А. На основании закреплена печатная плата с радиоэлементами, на которой также расположены светодиодные индикаторы и колодки для внешних соединений прибора. На основании расположены отверстия для крепления прибора к стене. Над печатной платой на основании размещается аккумулятор напряжением 12 В, емкостью 2 А·ч и крепится к основанию специальной скобой. Клеммы аккумулятора должны быть расположены сверху прибора. Соединение аккумулятора с печатной платой осуществляется впаянными в печатную плату проводами с клеммными наконечниками, устанавливаемыми на клеммы аккумулятора. Плюсовой провод выполнен цветным, а минусовой провод – белым цветом. В приборе исполнения 01 отсутствует аккумулятор.

В ЗИП прибора имеется крышка с символом «Пожар», которая устанавливается в случае использования прибора для контроля пожарного ШС. Крышка с гравировкой «Взят/Снят» с

отверстием для кнопки встроенного переключателя «Взят/Снят» устанавливается в случае использования прибора для контроля охранного ШС.

На крышке прибора имеются два отверстия под светодиоды с гравировкой «ШЛЕЙФ» и «ПИТАНИЕ».

1.4.2 Структурная схема прибора приведена в приложении Б.

Прибор состоит из следующих основных узлов:

- сетевого блока питания;
- встроенной аккумуляторной батареи (или внешнего резервного источника питания для исполнения 01);
- узла питания ШС;
- узла выключения питания ШС и выхода «+12 В»;
- переключателя «Снят /Взят»;
- узла контроля цепи АСПТ (в пожарном режиме) или контроля выхода шифр-устройства (в охранном режиме);
- перемычек «ОХР/ПОЖ», «Задержка», «Память»;
- узла установки параметров прибора;
- узла сопряжения для контроля резерва;
- узла защиты аккумулятора;
- узла сопряжения аккумулятора со стабилизатором;
- стабилизатора +15 В;
- узла сопряжения стабилизатора с резервом;
- стабилизатора +5 В для питания микроконтроллера;
- микроконтроллера;
- индикатора «ПИТАНИЕ»;
- индикатора «ШЛЕЙФ»;
- узла управления индикатором и световым оповещателем;
- узла защиты светового оповещателя;
- узла реле ПЦН;
- узла управления АСПТ;
- узла выхода общий коллектор (ОК);
- узла управления звуковым оповещателем;
- узла удвоителя напряжения для подачи в ШС;
- узла отключения резерва;
- узла питания извещателей.

Сетевой блок питания обеспечивает подключение сетевого напряжения питания к прибору, преобразование переменного сетевого напряжения 220 В в переменное напряжение 18 В и его

двухполупериодное выпрямление для подачи на вход **стабилизатора +15 В**. С выхода стабилизатора напряжение +15 В подается на вход **узла сопряжения с резервом**. С одного из выходов этого узла напряжение 13,8 В подается на точку соединения **узла сопряжения аккумулятора со стабилизатором**, через который и **узел защиты аккумулятора** происходит подзаряд **аккумуляторной батареи**. Это же напряжение подается на один из входов **узла отключения резерва**, который отключает выход резервного блока питания при напряжении на нем менее $(11,0 \pm 0,6)$ В, которое анализируется **микроконтроллером** через **узел сопряжения для контроля резерва**. Со второго выхода **узла сопряжения с резервом** бесперебойное напряжение 13,8 В поступает на вход **стабилизатора +5 В**, питающего **микроконтроллер**, на **узел питания извещателей**, выдающий напряжение на питание активных извещателей, на **удвоитель напряжения**, вырабатывающий под управлением **микроконтроллера** напряжение 24 В для питания ШС, на питание индикатора и светового оповещателя. Напряжение с выхода **аккумулятора** через **узел защиты** подается для питания внешнего звукового оповещателя (сирены) током до 2 А.

Шлейф сигнализации (ШС), контролируемый прибором, через **узел питания ШС** и **узел выключения питания ШС** для анализа его состояния подключается на вход АЦП **микроконтроллера**. При положении встроенного **переключателя «Снят»**, питание 24 В отключается от ШС, а напряжение +12 В от выхода «+12 В» (при снятой перемычке XS1) и не отключается (при установленной перемычке XS1) и на **микроконтроллер** поступает сигнал «Снятие». При положении встроенного **переключателя «Взят»**, питание 24 В подается на ШС, а напряжение +12 В на выход «+12 В» и на **микроконтроллер** поступает сигнал «Взят».

Перемычка «ОХР/ПОЖ» определяет, в каком режиме работает прибор – охранной сигнализации (перемычка установлена) или пожарной сигнализации (перемычка снята).

Перемычка «Задержка» в охранном режиме определяет, есть ли задержка включения сирены на 30 с (перемычка снята) или сирена включается сразу по сработке ШС в дежурном режиме. В пожарном режиме **перемычка «Задержка»** определяет время звучания сирены по сработке ШС. Если установлена – сирена звучит 4 мин, если снята – сирена звучит до перевода прибора в состояние «Снят».

Перемычка «Память» в охранном режиме определяет, остается ли прибор в режиме «Тревога» (перемычка установлена) или переходит в режим повторного включения сирены при повторной сработке ШС (перемычка снята). В пожарном режиме **перемычка «Память»** определяет время задержки включения выхода АСПТ в режиме «Пожар». При установленной перемычке это время равно 30 с, при снятой – выход АСПТ включается сразу до перевода прибора в режим «Снят».

Состояние перемычек через **узел установки параметров прибора** подается на вход АЦП **микроконтроллера** для определения состояния перемычек.

Микроконтроллер управляет состоянием **индикатора «ПИТАНИЕ»** в зависимости от состояния напряжения сети, резервного источника питания, состояния ШС.

Микроконтроллер управляет также состоянием **индикатора «ШЛЕЙФ»**, световым оповещателем, реле ПЦН, выходами АСПТ, ОК, звуковым оповещателем, в зависимости от режима работы прибора, параметров, установленных переключками, положения встроенного **переключателя «Взят/Снят»** и состояния ШС.

В пожарном режиме через **узел контроля цепи АСПТ** сигнал контроля целостности цепи АСПТ подается на **микроконтроллер**, который запрещает включение выхода АСПТ при нарушении целостности цепи контроля АСПТ.

В охранном режиме через **узел контроля выхода шифр-устройства** сигнал подается на **микроконтроллер**, который переводит прибор в снятое состояние при замыкании контактов шифр-устройства и во взятое состояние при размыкании контактов шифр-устройства. При этом переключка XS1 должна быть установлена. При этом на выход «+12 В» постоянно подается напряжение питания.

В охранном режиме **выход ОК** отображает положение встроенного **переключателя «Взят/Снят»** или **внешнего шифр-устройства** (замкнут при положении «Снят» и разомкнут при положении «Взят»).

В пожарном режиме **выход ОК** отображает неисправность ШС или нахождение встроенного переключателя «Взят/Снят» в положении «Снят» более 20 с (**выход ОК** при этом размыкается).

1.5 Средства измерения, инструменты и принадлежности

Таблица 6 Перечень контрольно-измерительных приборов, необходимых для ремонта прибора в условиях мастерской

Наименование	Назначение	Допустимая замена
1 Вольтметр универсальный В7-38	Измерение напряжений в контрольных точках схемы прибора, величин сопротивлений резисторов	Комбинированный прибор Ц4349
2 Магазин сопротивлений Р33	Определение пороговых значений сопротивления ШС	Набор точных резисторов: 1,8 кОм ± 1%; 2,4 кОм ± 1%; 5,1 кОм ± 1%; 6,9 кОм ± 1%
3 Осциллограф С1-55	Проверка наличия и измерение длительности импульсов	Осциллограф С1-107 или другой с аналогичными или лучшими характеристиками

Таблица 7 Примерный расход материалов, необходимых для технического обслуживания и ремонта 10 приборов в течение одного года эксплуатации

Наименование	Количество, г.
Припой ПОС 61 ГОСТ 21931-76	20
Канифоль сосновая марок А или В ГОСТ 19113-84	10
Спирт этиловый технический ГОСТ 17299-78	30
Ацетон ГОСТ 2603-79	30

1.6 Маркировка и пломбирование

1.6.1 Маркировка прибора должна соответствовать комплекту конструкторской документации и ГОСТ 26828-86.

1.6.2 На основании корпуса прибора указаны:

- 1) товарный знак или наименование предприятия - изготовителя;
- 2) наименование или условное обозначение прибора;
- 3) заводской номер;
- 4) две последние цифры года и квартал изготовления;
- 5) знак соответствия.

1.6.3 На лицевой стороне корпуса прибора возле индикаторов нанесены надписи, указывающие их назначение. Для использования прибора в охранном режиме устанавливается съемная крышка с надписью «Взят/Снят» возле переключателя. Для использования прибора в пожарном режиме устанавливается съемная крышка с символом «Пожар» без отверстия под переключатель.

1.6.5 Эксплуатационная крышка прибора пломбируется монтажной организацией, производящей монтаж и эксплуатационное обслуживание прибора.

1.6.6 Маркировка транспортной тары соответствует ГОСТ 14192-77 и имеет манипуляционные знаки N 1, N 3, N 11, основные, дополнительные и информационные надписи.

1.7 Упаковка

1.7.1 Готовой продукцией считается прибор с комплектом документации и ЗИП, принятый отделом технического контроля и упакованный в потребительскую тару.

1.7.2 Консервация прибора производится по ГОСТ 9.014-78 для группы изделий III-3 с вариантом временной противокоррозионной защиты ВЗ-0.

1.7.3 Упаковка прибора производится в потребительскую тару - картонную коробку типа III-I ГОСТ 12301-81, туда же помещены комплект запасных частей и эксплуатационная документация на прибор, упакованные в пакет из полиэтиленовой пленки ГОСТ 10354-82. Края пакета заварены.

1.7.4 Коробки с упакованными приборами уложены в транспортную тару - ящики типа II-I ГОСТ 5959-80, выстланные бумагой битумированной ГОСТ 515-77.

1.7.5 В каждый ящик (или контейнер) вложен упаковочный лист, содержащий следующие сведения:

- 1) наименование и обозначение приборов и их количество;
- 2) месяц и год упаковывания;
- 3) подпись или штамп ответственного за упаковывание.

1.7.6 Допускается упаковывание приборов в контейнеры по ГОСТ 9181-74.

1.7.7 Масса нетто - не более 30 кг.

1.7.8 Масса брутто - не более 40 кг.

2 Использование по назначению

2.1 Подготовка прибора к использованию

2.1.1 Меры безопасности при подготовке прибора:

а) конструкция прибора удовлетворяет требованиям электро - и пожарной безопасности по ГОСТ 12.2.007.0-75 и ГОСТ 12.1.004-91;

б) прибор имеет цепи клемм «220 В» СЕТЬ, находящихся под опасным напряжением;

в) конструкция прибора обеспечивает его пожарную безопасность в аварийном режиме работы и при нарушении правил эксплуатации согласно ГОСТ 12.1.004-91;

г) все монтажные работы и работы, связанные с устранением неисправностей, должны проводиться только после отключения основного и резервного питания прибора;

д) к работам по монтажу, установке, проверке, обслуживанию прибора допускаются лица, имеющие квалификационную группу по технике безопасности не ниже третьей на напряжение до 1000 В;

е) запрещается использование предохранителей, не соответствующих номиналу.

2.1.2 Изменение начальной конфигурации прибора.

2.1.2.1 Прибор для использования в системах охранной и тревожной сигнализации должен иметь следующую конфигурацию:

- встроенный аккумулятор (при его наличии) отключен;
- на печатной плате установлены переключки «ОХР/ПОЖ», «Задержка», «Память»;
- для охранного исполнения в приборе применяется крышка с гравировкой «Взят/Снят» и отверстием для кнопки встроенного переключателя «Взят/Снят», который устанавливается в положение «Снят».

Прибор для использования в системах пожарной сигнализации должен иметь следующую конфигурацию:

- встроенный аккумулятор (при его наличии) отключен;
- на печатной плате снята переключка «ОХР/ПОЖ» и установлены переключки «Задержка», «Память»;
- для пожарного исполнения в приборе применяется крышка с символом «Пожар», без отверстия для кнопки встроенного переключателя «Взят/Снят». Для сброса пожарной тревоги необходимо снять эту крышку. При этом замыкаются контакты блокировочного переключателя. Для сброса тревоги необходимо отжать и нажать встроенный переключатель «Взят/Снят». Прибор переходит в режим «Неисправность». Установить крышку с символом «Пожар» на место. Прибор через 15 с переходит в дежурный режим.

2.1.2.2 Для задания требуемого алгоритма работы прибора необходимо установить или снять соответствующие переключки.

2.1.2.2.1) Переключка «ОХР/ПОЖ» определяет режим работы прибора: охранная сигнализация или пожарная сигнализация, функции переключек «Задержка» и «Память», а также функции входа от узла контроля цепи АСПТ или узла контроля выхода шифр-устройства, а также функции выхода ОК: или выход «Неисправность» в режиме пожарной сигнализации или выход «Взят/Снят» в режиме охранной сигнализации. При установленной переключке «ОХР/ПОЖ» обеспечивается постановка прибора на охрану по тактике с закрытой или открытой дверью при использовании прибора в режиме охранной сигнализации. При снятой переключке «ОХР/ПОЖ» прибор переходит в дежурный режим через 15 с после перевода встроенного переключателя «Взят/Снят» в положение «Взят»; прибор при этом используется в режиме пожарной сигнализации.

В зависимости от того, установлена или снята переключка «ОХР/ПОЖ2», переключки «Задержка» и «Память» имеют различные функции.

2.1.2.3 В режиме охранной сигнализации (переключка «ОХР/ПОЖ» установлена):

- при необходимости формирования сигнала на звуковой оповещатель без задержки при нарушении ШС – установить переключку «Задержка», а при необходимости формирования сигнала

на звуковой оповещатель с задержкой 30 с после нарушения ШС (задержка на «вход») – снять переключатель «Задержка»;

- при необходимости повторного включения звукового оповещателя после повторного нарушения ШС в тревожном режиме, при этом индикатор и световой оповещатель светятся прерывистым светом все время после первого нарушения ШС, необходимо снять переключатель «Память», в ином случае установить переключатель.

2.1.2.4 В режиме пожарной сигнализации (переключатель «ОХР/ПОЖ» снят):

- при необходимости формирования сигнала на выходе звукового оповещателя в течение 4 мин после нарушения ШС, установить переключатель «Задержка», а при необходимости формирования сигнала звукового оповещателя без ограничения времени звучания после нарушения ШС и до перевода встроенного переключателя «Взят/Снят» в положение «Снят» – снять переключатель «Задержка»;

- при необходимости включения выхода АСПТ при переходе прибора в состояние «Пожар» сразу, необходимо снять переключатель «Память», а при необходимости включения выхода АСПТ через 30 с на неограниченное время вплоть до перевода встроенного переключателя «Взят/Снят» в положение «Снят» – установить переключатель «Память».

Выход «+12 В» в приборе включен всегда при установленной переключателе XS1 независимо от положения встроенного переключателя «Взят/Снят».

2.1.3 Порядок установки прибора:

а) прибор устанавливается на стенах или других конструкциях охраняемого помещения в местах, защищенных от воздействия атмосферных осадков, механических повреждений и доступа посторонних лиц;

б) закрепить прибор на стене в удобном месте;

в) монтаж прибора производится в соответствии с РД.78.145-92 «Правила производства и приемки работ. Установки охранной, пожарной и охранно-пожарной сигнализации»;

г) присоединить к прибору ШС с извещателями и оконечным резистором и цепи питания извещателей (с общим током потребления до 150 мА и напряжением 12 В) в соответствии со схемой электрических соединений, приведенной в приложении В;

д) присоединить к прибору линию связи с ПЦН с требуемым для данного ПЦН оконечным резистором; звуковой оповещатель с током потребления до 2 А (0,6 А для исполнения 01) и номинальным напряжением 12 В; цепь контроля целостности автоматической системы пожаротушения (АСПТ) в режиме пожарной сигнализации или выход шифр-устройства в режиме охранной сигнализации; цепи управления автоматической системы пожаротушения (выход АСПТ) с током потребления до 2 А (0,1 А для исполнения 01) и номинальным напряжением постоянного тока до 12 В; световой оповещатель с током потребления до 50 мА и номинальным напряжением 12 В (типа «Маяк-1»);

е) подключить встроенный аккумулятор резервного питания (для исполнения 01 – резервный источник питания). При разряде аккумулятора ниже уровня $(11,0 \pm 0,6)$ В он автоматически выключается, что предотвращает его глубокий разряд и преждевременный выход из строя.

При длительном выключении прибора (более 1-2 суток) со снятым напряжением питания 220 В целесообразно отключать аккумулятор, сняв с его клемм провода, для предотвращения разряда аккумулятора;

ж) для управления прибором в режиме пожарной сигнализации с помощью встроенного переключателя «Взят/Снят» в комплект поставки прибора входит крышка с символом «Пожар», с помощью которой переключатель закрывается от доступа посторонних лиц к органам управления прибора. Встроенный переключатель «Взят/Снят» может переводиться в положения «Снят» и «Взят» только при снятой крышке.

2.1.4 Подготовка к работе:

а) проверить правильность произведенного монтажа;

б) провести проверку работоспособности прибора в следующей последовательности:

1) подать на прибор напряжение питания;

2) перевести встроенный переключатель «Взят/Снят» в положение «Взят»;

3) разомкнуть и замкнуть контролируемый ШС;

4) при исправном приборе должен включиться индикатор «ПИТАНИЕ» и через 15 с (в режиме пожарной сигнализации) или через 60 с (в режиме охранной сигнализации) после восстановления ШС индикатор «ШЛЕЙФ».

2.2 Использование прибора

2.2.1 К работе с прибором допускаются лица, изучившие настоящий документ.

2.2.2 Подключить прибор к сети 220 В – при этом включится индикатор «ПИТАНИЕ».

2.2.3 Порядок работы с прибором в режиме охранной сигнализации (установлена перемычка «ОХР/ПОЖ»).

2.2.3.1 Проверить состояние резервного питания и ШС.

Если индикатор «ПИТАНИЕ» находится в режиме непрерывного свечения, значит прибор питается от сети переменного тока. Если индикатор светится прерывистым светом, это означает, что отключено сетевое питание и прибор питается от резервного аккумулятора.

Перевести встроенный переключатель «Взят/Снят» в положение «Взят». Разомкнуть контакты выносного шифр-устройства (при его наличии). Если индикатор «ШЛЕЙФ» светится прерывистым светом, значит ШС нарушен. При использовании объемных извещателей необходимо прекратить движение в помещении и выждать некоторое время для установления извещателей в режим «Норма» – индикатор «ШЛЕЙФ» должен выключиться.

Через 60 с индикатор «ШЛЕЙФ» должен включиться. Прибор переходит в дежурный режим. Перевести прибор в состояние «Снят» с помощью встроенного переключателя «Взят/Снят» или выносного шифр-устройства (при его наличии).

2.2.3.2 Сообщить на ПЦН о постановке прибора на охрану (либо эта операция выполняется после выхода из помещения).

2.2.3.3 Поставить прибор на охрану. После перевода встроенного переключателя «Взят/Снят» в положение «Взят» и размыкания контактов выносного шифр-устройства (при его наличии), при открытой двери (нарушенном ШС) – индикатор «ШЛЕЙФ» и световой оповещатель светятся прерывистым светом, при закрытой двери (ШС не нарушен) – индикатор «ШЛЕЙФ» и световой оповещатель не светятся. Необходимо в течение 60 с выйти из помещения и закрыть дверь. Убедиться, что световой оповещатель после закрытия двери и истечении 60 с светится непрерывно. Контакты реле ПЦН в этом случае замкнуты.

При питании прибора от резервного источника питания индикатор «ПИТАНИЕ» светится в режиме: 0,5 с светится, 0,5 с – не светится.

2.2.3.4 При нарушении ШС в дежурном режиме формируется сигнал тревоги на ПЦН, включается выход АСПТ, а индикатор «ШЛЕЙФ» и световой оповещатель переходят в режим прерывистого свечения.

Сигнал на включение звукового оповещателя формируется без задержки (при установленной перемычке «Задержка») или с задержкой 30 с (при снятой перемычке «Задержка»). Звуковой оповещатель работает в течение 2 мин и затем отключается. Если снята перемычка «Память», то после окончания работы звукового оповещателя и отключения выхода АСПТ, при повторном

нарушении ШС через 60 с, звуковой оповещатель снова включается на 2 мин. Если перемычка «Память» установлена, прибор сохраняет состояние тревоги до перевода встроенного переключателя «Взят/Снят» в положение «Снят» или замыкания контактов внешнего шифр-устройства (при его наличии).

2.2.3.5 При входе в охраняемое помещение необходимо снять прибор с охраны переводом встроенного переключателя «Взят/Снят» в положение «Снят» или замыканием контактов внешнего шифр-устройства (при его наличии) в течение 30 с при снятой перемычке «Задержка» для предотвращения включения звукового оповещателя.

2.2.3.6 Сообщить на ПЦН о снятии объекта с охраны.

2.2.3.7 Взятие и снятие объекта с охраны можно проводить также с помощью выносного шифр-устройства, при замкнутых контактах которого прибор переводится в режим «Снят», а при размыкании контактов – в режим «Взят». При этом встроенный переключатель «Взят/Снят» должен быть постоянно в положении «Взятие». При этом на выходе «+12 В» будет постоянно присутствовать напряжение питания внешних устройств.

2.2.4 Порядок работы с прибором в режиме пожарной сигнализации (перемычка «ОХР/ПОЖ» снята).

2.2.4.1 Снять крышку, нажать встроенный переключатель «Взят/Снят» прибора и установить крышку. Через 15 с прибор перейдет в дежурный режим, включится индикатор «ШЛЕЙФ» и световой оповещатель.

Если индикатор «ШЛЕЙФ» находится в режиме непрерывного свечения, значит ШС в норме. Если индикатор «ШЛЕЙФ» находится в режиме прерывистого свечения, значит ШС нарушен.

2.2.4.2 В дежурном режиме индикатор «ШЛЕЙФ» и световой оповещатель находятся в режиме непрерывного свечения, контакты реле ПЦН разомкнуты, выход АСПТ выключен, ОК - замкнут.

2.2.4.3 Сигнал «Неисправность» формируется при обрыве или коротком замыкании ШС. При этом выход ОК размыкается, индикатор «ШЛЕЙФ» и световой оповещатель переходят в режим прерывистого свечения, звуковой оповещатель включается в режим «Неисправность». При восстановлении ШС прибор переходит в дежурный режим.

При регистрации нарушения ШС на звуковом оповещателе формируются кратковременные сигналы с длительными паузами – «Неисправность» в течение 4 мин, выход АСПТ не включается. Контакты реле ПЦН остаются разомкнутыми.

Сигнал «Внимание» формируется при срабатывании в ШС одного теплового или одного четырехпроводного дымового пожарного извещателя при этом индикатор «ШЛЕЙФ» и световой оповещатель светятся прерывистым светом, звуковой оповещатель включается в режим «Внимание», контакты реле ПЦН замыкаются, выход АСПТ не включается, ОК – не размыкается.

Сигнал «Пожар» формируется при срабатывании (размыкании) в ШС двух и более тепловых, четырехпроводных дымовых пожарных извещателей или одного или более двухпроводных пожарных дымовых извещателей. При этом индикатор «ШЛЕЙФ» и световой оповещатель светятся прерывистым светом, звуковой оповещатель включается в режим «Пожар», контакты реле ПЦН замыкаются, включается выход АСПТ (**только при исправном состоянии цепи контроля АСПТ**), выход ОК не размыкается. При установленной перемычке «Задержка» звуковой оповещатель включается на 4 мин, при снятой перемычке – до отжатия и повторного нажатия встроенного переключателя «Взят/Снят» прибора. При снятой перемычке «Память» выход АСПТ включается сразу, при установленной – через 30 с, и остается включенным до отжатия и повторного нажатия встроенного переключателя «Взят/Снят» прибора.

2.2.4.4 Сброс принятых по ШС извещений с выключением напряжения в ШС (для снятия питания с активных пожарных извещателей для их сброса) и сброс выходных сигналов на звуковой оповещатель, выходы ПЦН и АСПТ осуществляется снятием крышки прибора, отжатием и повторным нажатием встроенного переключателя «Взят/Снят» прибора и установкой крышки прибора.

Если встроенный переключатель «Взят/Снят» прибора оставлен в отжатом положении более, чем на 20 с, то прибор размыкает выход ОК, включает звуковой оповещатель в режим «Неисправность» на 4 мин (кратковременные сигналы с длительными паузами) и включает в режим «Неисправность» индикатор «ШЛЕЙФ» и световой оповещатель до нажатия встроенного переключателя «Взят/Снят» и установки крышки прибора.

После нажатия встроенного переключателя «Взят/Снят» и установки крышки прибор через 15 с переходит в дежурный режим.

2.2.5 Полное отключение прибора осуществляется отключением сети 220 В и резервного питания (аккумулятора). Схемы электрические включения извещателей в шлейфы и схемы подключения извещателей приведены в приложениях Д и Е.

3 Техническое обслуживание

Техническое обслуживание прибора производится по планово-предупредительной системе, которая предусматривает годовое техническое обслуживание. Работы по годовому техническому обслуживанию выполняются работником обслуживающей организации и включают:

- а) проверку внешнего состояния прибора;
- б) проверку работоспособности согласно разделу 3.1 настоящего руководства;
- в) проверку надежности крепления прибора, состояния внешних монтажных проводов, контактных соединений.

3.1 Проверка работоспособности прибора

3.1.1 Настоящая методика предназначена для инженерно-технических работников и электромонтеров ОПС, обслуживающих технические средства охранно-пожарной сигнализации (ТС ОПС), осуществляющих проверку технического состояния (входной контроль), и включает в себя проверку работоспособности прибора с целью выявления дефектов и оценки их технического состояния. Несоответствие прибора требованиям, указанным в данной методике, является основанием для предъявления претензий предприятию-изготовителю и вызова его представителя для продолжения проверки и решения вопроса об устранении дефектов.

3.1.2 Проверка технического состояния прибора организуется лабораториями и ремонтными мастерскими подразделений охраны и осуществляется обслуживающим персоналом, изучившим принцип работы прибора и настоящую методику и имеющим квалификацию не ниже 3 разряда электромонтеров ОПС.

3.1.3 Проверка проводится при нормальных климатических условиях по ГОСТ 15150-69:

- 1) температура окружающего воздуха - (25 ± 10) °С;
- 2) относительная влажность воздуха - (45 - 80) %;
- 3) атмосферное давление - 630 - 800 мм рт.ст., (84 - 106,7) кПа.

3.1.4 Схема подключения прибора при проведении общей проверки прибора изображена в приложении Г. Общее время проверки технического состояния одного прибора не более 60 мин.

Примечания:

1 Подключение и отключение проводов при проверках производить при отключенном питании прибора.

2 Все проверки проводить с учетом времени технической готовности прибора не более 3 с.

3.1.5 Проверку прибора проводить в следующей последовательности:

- а) проверить состояние упаковки и распаковать прибор;
- б) проверить комплект поставки в соответствии с руководством по эксплуатации АЦДР.425513.011 РЭ, наличие и состав ЗИП;
- в) убедиться в отсутствии механических повреждений корпуса прибора;

Продолжение таблицы 8

- г) встряхиванием прибора убедиться в отсутствии внутри него посторонних предметов;
- д) проверить крепление клеммных колодок;
- ж) проверить наличие, соответствие номинала и исправность предохранителей;
- к) проверить соответствие номера прибора и даты выпуска, указанным в руководстве по эксплуатации.

3.1.6 Проверка общего функционирования прибора.

Последовательность операций при проверке технического состояния прибора приведена в таблице 8.

Таблица 8

Наименование параметра	Используемая аппаратура	Методика проверки
1 Внешний вид	-	Провести внешний осмотр. Убедиться в отсутствии внешних повреждений прибора, наличии пломбы, соответствии номера прибора номеру, указанному в руководстве по эксплуатации. Длительность проверки: 5 мин.
2 Комплектность	-	Проверить соответствие состава прибора требованиям п.1.3. Длительность проверки: 3 мин.
3 Подготовка к испытаниям	-	Собрать схему для проведения общей проверки прибора, приведенную в приложении Г. Установить перемычки «ОХР/ПОЖ», «Задержка», «Память». Длительность подготовки: 6 мин.
4 Проверка напряжения на клеммах ШС	В соответствии со схемой проверки приложения Г	Подключить к входу ШС резистор 4,7 кОм (входит в комплект поставки). Включить напряжение сети и перевести встроенный переключатель «Взят/Снят» в положение «Взят». Индикатор «ШЛЕЙФ» прибора и световой оповещатель светиться не должны. Индикатор «ПИТАНИЕ» должен светиться непрерывным светом. Измерить напряжение на клеммах ШС – оно должно быть в пределах от 16 до 24 В. Разомкнуть ШС и измерить напряжение, оно должно быть не более 27 В, при этом индикатор «ШЛЕЙФ» и световой оповещатель должны светиться прерывистым светом. Восстановить ШС. Через 60 с после нажатия встроенного переключателя «Взят/Снят» индикатор «ШЛЕЙФ» должен включиться в режим непрерывного свечения. Прибор перешел в дежурный режим работы при контроле охранного ШС. Выключить 220 В. Перевести встроенный переключатель «Взят/Снят» в положение «Снят», а потом «Взят». Повторить те же действия при использовании внешнего шифр-устройства. Длительность проверки: 4 мин.

Продолжение таблицы 8

Наименование параметра	Используемая аппаратура	Методика проверки
5 Проверка постановки в дежурный режим при контроле пожарного ШС	В соответствии со схемой проверки приложения Г	Снять перемычку «ОХР/ПОЖ». Включить питание 220 В. Перевести встроенный переключатель «Взят/Снят» в положение «Взят». Через 15 с должны включиться в режим свечения ровным светом индикатор «ШЛЕЙФ» и ИНДИКАТОР, индикатор ПЦН не должен светиться. Прибор перешел в дежурный режим работы при контроле пожарного «ШЛЕЙФ». Выключить питание 220 В. Перевести встроенный переключатель «Взят/Снят» в положение «Снят». Длительность проверки 3 мин.
6 Проверка приема извещений по ШС и проверка работы выходов на звуковой оповещатель, ПЦН, АСПТ в режиме пожарной сигнализации	В соответствии со схемой проверки приложения Г	Перевести прибор в дежурный режим по п.5. Перевести переключатель «Обрыв» или «КЗ» стенда в нажатое положение. Прибор должен перейти в режим «Неисправность». Должен выключиться индикатор ОК, индикаторы «ШЛЕЙФ» и ИНДИКАТОР должны перейти в режим прерывистого свечения «Неисправность», индикатор СИРЕНА должен перейти в мигающий режим. Отключить питание 220 В и перевести встроенный переключатель «Взят/Снят» в положение «Снят», а переключатель «Обрыв» или «КЗ» вернуть в исходное положение. Перевести прибор в дежурный режим по п.5. Нажать переключатель «Вним.» во включенное положение. Прибор должен перейти в режим «Внимание». Должен включиться индикатор ПЦН, индикаторы «ШЛЕЙФ» и ИНДИКАТОР должны перейти в режим прерывистого свечения, индикатор СИРЕНА должен перейти в мигающий режим. Индикатор ОК должен светиться. Отключить питание 220 В и перевести встроенный переключатель «Взят/Снят» в положение «Снят».
		Перевести прибор в дежурный режим по п.5. Перевести переключатели «Вним» и «Пожар» или один из переключателей «Пожар мин.» или «Пожар макс.» во включенное положение. Прибор должен перейти в режим «Пожар». Должен включиться индикатор ПЦН, индикаторы «ШЛЕЙФ» и ИНДИКАТОР должны перейти в режим прерывистого свечения, индикатор СИРЕНА должен перейти в мигающий режим. Индикатор ОК должен светиться. Должен через 30 с включиться индикатор АСПТ (только при замкнутой цепи контроля АСПТ). Перевести встроенный переключатель «Взят/Снят» в положение «Снят», затем «Взят», затем снова «Снят». Все индикаторы должны отключиться. Должен отключиться индикатор ПЦН. Выключить переключатели «Вним.» и «Пожар». Через 20 с должен выключиться индикатор ОК и включиться в режим «Неисправность» индикаторы СИРЕНА, ШС и ИНДИКАТОР. Выключить питание 220 В. Длительность проверки: 7 мин.

Продолжение таблицы 8

Наименование параметра	Используемая аппаратура	Методика проверки
7 Проверка порогов срабатывания прибора	В соответствии со схемой проверки приложения Г	Подключить ко входам ШС прибора магазин сопротивлений и установить сопротивление ШС равным 2,4 кОм. Перевести прибор в дежурный режим по п.5. Прибор должен остаться в дежурном режиме. Перевести встроенный переключатель «Взят/Снят» в положение «Снят». Установить сопротивление ШС равным 5,1 кОм. Перевести прибор в дежурный режим по п.5. Прибор должен остаться в дежурном режиме. Перевести встроенный переключатель «Взят/Снят» в положение «Снят». Установить сопротивление ШС равным 50 кОм. Перевести прибор в дежурный режим по п.5.
		Прибор должен перейти в режим «Неисправность». Перевести встроенный переключатель «Взят/Снят» в положение «Снят». Установить сопротивление ШС равным 100 Ом. Перевести прибор в дежурный режим по п.5. Прибор должен перейти в режим «Неисправность». Перевести встроенный переключатель «Взят/Снят» в положение «Снят». Установить сопротивление ШС равным 4 кОм. Выключить питание 220 В. Длительность проверки: 10 мин.
8 Проверка работы прибора при различных положениях перемычек «Задержка» и «Память»	В соответствии со схемой проверки приложения Г	Подключить к прибору имитатор пожарного ШС. Перевести прибор в дежурный режим по п.5. Нарушить ШС, замкнув переключатели «Вним» и «Пожар» или один из переключателей «Пожар мин.» или «Пожар макс.». Должны включиться индикаторы СИРЕНА на 4 мин и через 30 с АСПТ (только при замкнутой цепи контроля АСПТ) до перевода встроенного переключателя «Взят/Снят» в положение «Снят». Перевести встроенный переключатель «Взят/Снят» в положение «Снят». Выключить питание 220 В. Снять перемычки «Задержка» и «Память».
		Перевести прибор в дежурный режим по п.5. Нарушить ШС, переводя прибор в режим пожарной тревоги. Индикаторы СИРЕНА и АСПТ (только при замкнутой цепи контроля АСПТ) должны включиться до перевода встроенного переключателя «Взят/Снят» в положение «Снят». Выключить питание 220 В. Установить перемычку «ОХР/ПОЖ». Подключить к прибору имитатор охранного ШС. Установить перемычку «Память». Перевести прибор в дежурный режим по п.4. Нарушить ШС, переводя прибор в тревожный режим. Через 30 с должен включиться индикатор СИРЕНА на 2 мин. По выключению индикатора СИРЕНА и АСПТ восстановление и нарушение ШС через 60 с не должны приводить к повторному включению СИРЕНА. Выключить питание 220 В. Установить перемычку «Задержка» и снять перемычку «Память». Перевести прибор в дежурный режим по п.4. Нарушить ШС, переводя прибор в тревожный режим. Сразу должен включиться индикатор СИРЕНА на 2 мин. По выключению индикатора СИРЕНА и АСПТ через 60 с восстановление и нарушение ШС должно приводить к повторному включению индикатора СИРЕНА на 2 мин и выключению индикатора ПЦН. Выключить питание 220 В. Установить перемычки «Задержка», «Память». Длительность проверки: 12 мин.

Продолжение таблицы 8

Наименование параметра	Используемая аппаратура	Методика проверки
9 Проверка величины выходного напряжения на выходе «+12 В»	Ц4352 или аналогичный, С2-33Н-2-82 Ом±10%	<p>Перевести прибор в дежурный режим работы по п.5. Замкнуть переключатель S8, подключив нагрузку 82 Ом к выходу «+12 В». Измерить напряжение на резисторе. Оно должно быть от 10,8 до 13,2 В. Отключить резистор. Выключить питание 220 В.</p> <p>Длительность проверки: 2 мин.</p>
10 Проверка перехода прибора на резервное питание и работы при резервном питании	В соответствии со схемой проверки приложения Г	<p>Подключить к прибору резервное питание (встроенный аккумулятор или резервный источник питания для исполнения 01). Выполнить операции по п.5. Индикатор «ПИТАНИЕ» должен быть в режиме непрерывного свечения. Отключить питание 220 В. Индикатор «ПИТАНИЕ» должен светиться прерывистым светом. Остальные индикаторы кроме «ШЛЕЙФ» и ИНДИКАТОР режим свечения изменять не должны. Выполнить операции по п.п.4, 5 при отключенной сети 220 В. Прибор должен сохранять работоспособность. Отключить резервное питание.</p> <p>Длительность проверки: 4 мин.</p>
11 Проверка тока потребления прибора	Ц4325 или аналогичный	<p>Проконтролировать мощность потребления прибором от сети 220 В и ток от резервного источника питания. Потребляемая мощность и ток должны соответствовать требованиям п.п.1.2.3, 1.2.4 настоящего руководства.</p> <p>Длительность проверки: 4 мин.</p>

3.1.7 Произвести запись в журнале ремонтов и входного контроля средств ОПС о результатах проверки.

4 Текущий ремонт

4.1 Перечень контрольно-измерительных приборов, необходимых для ремонта в условиях мастерской, приведен в подразделе 1.5. Перечень наиболее часто встречающихся или возможных неисправностей и способы их устранения приведены в таблице 9.

Таблица 9 Перечень возможных неисправностей

Наименование неисправности, внешнее проявление и дополнительные признаки	Вероятная причина	Метод устранения
1 При подключении к сети прибор не включается	Нет напряжения сети	Проверить наличие напряжения
	Неисправны предохранители F1 или F2, расположенные на плате и на трансформаторе TV1	Проверить и заменить предохранители
2 Не включается световой оповещатель типа «Маяк-1»	Неправильно подключен оповещатель	Изменить полярность подключения
3 Не работает звуковой оповещатель	Неправильно подключен оповещатель	Изменить полярность подключения
4 Не включается выход АСПТ	Неисправен предохранитель F4	Проверить и заменить предохранитель
5 Прибор не работает от аккумулятора	Неисправен предохранитель F3	Проверить и заменить предохранитель
6. Прибор не работает от резервного питания (для исполнения 01)	Неисправен резервный источник питания	Проверить и при необходимости заменить
7 Постоянное нарушение ШС - индикатор ШС прерывисто светится	Неисправен извещатель	Проверить и заменить извещатель
	Оборвана или замкнута линия ШС	Проверить ШС, устранить нарушение
	Неправильная величина оконечного резистора	Установить резистор требуемой величины
8 При сдаче на ПЦН прибор не берется на охрану	Нет контакта на клеммах подключения линии ПЦН	Подтянуть винты на контактной колодке
	Неправильно выбран оконечный резистор ПЦН	Установить резистор необходимого номинала

4.2 Ремонт прибора должен производиться в условиях технической мастерской персоналом, имеющим квалификацию не ниже 4 разряда. При выполнении ремонтных операций необходимо соблюдать требования по защите интегральных микросхем от статического электричества согласно ОСТ 11 073.062-84. Опасное значение электрического потенциала +100 В.

4.3 Схема электрическая принципиальная и перечень элементов приведены в руководстве по ремонту АЦДР.425513.011 РС, поставляемому по отдельному заказу.

5 Хранение

5.1 Хранение прибора в потребительской таре соответствует условиям хранения 1 по ГОСТ 15150-69.

5.2 В помещениях для хранения прибора не должно быть паров кислот, щелочей, агрессивных газов и других вредных примесей, вызывающих коррозию.

5.3 Срок хранения прибора в упаковке без переконсервации не более 6 месяцев.

6 Транспортирование

6.1 Транспортирование упакованных приборов производится любым видом транспорта в крытых транспортных средствах, в соответствии с требованиями следующих документов:

1) «Правила перевозок грузов автомобильным транспортом» /М-во автомоб. трансп. РСФСР - 2-е изд.-М.: Транспорт, 1984.;

2) «Правила перевозки грузов»/М-во путей сообщ.СССР-М.:Транспорт,1985.;

3) «Технические условия погрузки и крепления грузов»/М-во путей сообщ. СССР-М.: Транспорт,1988.;

4) «Правила перевозки грузов» /М-во речного флота РСФСР-М.: Транспорт,1989.;

5) «Руководство по грузовым перевозкам на внутренних воздушных линиях Союза ССР» /Утв. М-вом гражданской авиации СССР 25.03.75.-М.: МГА,1975.;

6) «Правила перевозки грузов в прямом смешанном железнодорожно-водном сообщении» /М-во мор. флота РСФСР-3-е изд.- М.: Транспорт,1985.;

7) «Технические условия погрузки и размещения в судах и на складах товарно-штучных грузов»/Утв. М-вом речного флота РСФСР 30.12.87.-3-е изд.-М.: Транспорт,1990.

6.2 Условия транспортирования прибора соответствуют условиям хранения 5 по ГОСТ 15150-69.

7 Гарантии изготовителя (поставщика)

Изготовитель гарантирует соответствие требованиям технических условий при соблюдении потребителем правил транспортирования, хранения монтажа и эксплуатации.

Гарантийный срок эксплуатации 18 месяцев со дня ввода в эксплуатацию, но не более 24 месяцев со дня отгрузки.

Срок переконсервации прибора не более 6 месяцев.

8 Свидетельство о приемке

Прибор приемно-контрольный охранно-пожарный

ППКОП 0104059-1-4 «Сигнал-ВКА», серия 01

ППКОП 0104059-1-4/01 «Сигнал-ВКА» исп. 01 серия 01 _____

(ненужное зачеркнуть)

ЗАВОДСКОЙ НОМЕР

изготовлен и принят в соответствии с обязательными требованиями государственных стандартов, действующей технической документации и признан годным для эксплуатации.

Дата изготовления _____

_____ (личные подписи (оттиски личных клейм) должностных лиц предприятия, ответственных за приемку изделия)

М.П.

9 Свидетельство об упаковке

Прибор приемно-контрольный охранно-пожарный

ППКОП 0104059-1-4 «Сигнал-ВКА», серия 01 ППКОП 0104059-1-4/01 «Сигнал-ВКА»

исп.01, серия 01, АЦДР.425513.011 ТУ _____

(ненужное зачеркнуть)

ЗАВОДСКОЙ НОМЕР

упакован ОАО «Радий» согласно требованиям, предусмотренным в действующей технической документации.

Упаковывание произвел _____

(личные подписи (оттиски личных клейм)) (дата)

456830, Челябинская обл. г. Касли, ул. Советская, 28, ОАО «Радий»

10 Сведения о сертификации прибора

10.1 Прибор приемно-контрольный охранно-пожарный ППКОП 0104059-1-4 «Сигнал-ВКА» серия 01, ППКОП 0104059-1-4/01 «Сигнал-ВКА» исп. 01 серия 01 АЦДР.425513.011 ТУ соответствует требованиям государственных стандартов и имеет:

- сертификат соответствия системы сертификации

№ РОСС RU.OC3.H00072 от 12.11.01 г., выданный органом по сертификации технических средств охранной сигнализации ЦСА ОПС ГУВО МВД России.

143903, Московской обл, Балашихинский р-он, пос. ВНИИПО, д. 12;

- сертификат пожарной безопасности № ССПБ.RU.ОП021.В00072 от 12.11.01 г.

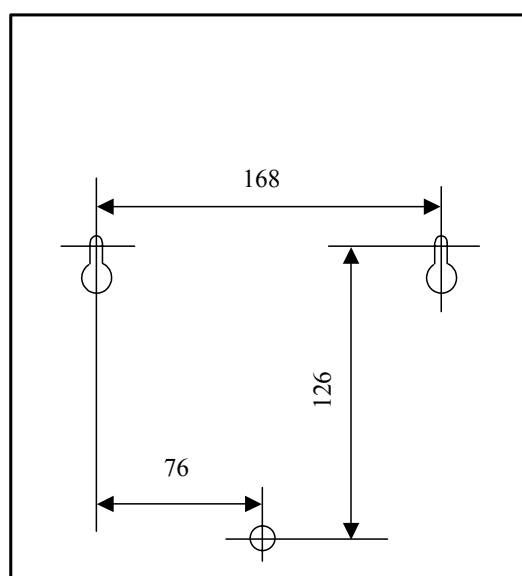
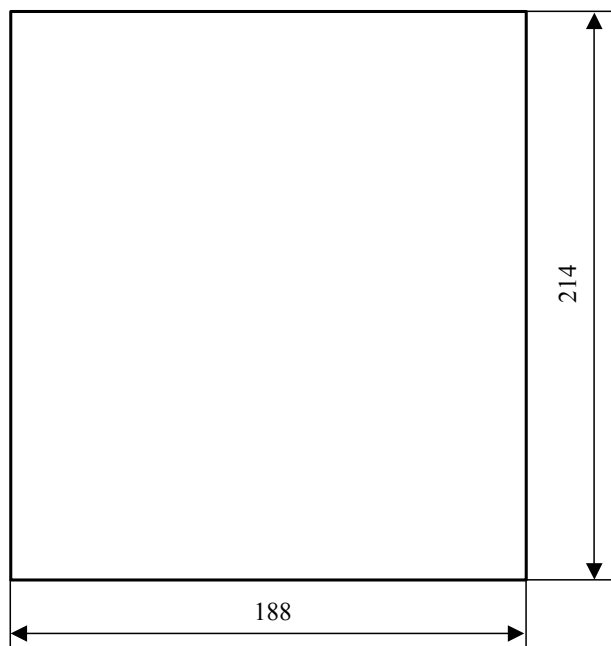
выданный органом по сертификации Центра сертификации аппаратуры охранной и пожарной сигнализации ГУВО МВД России.

143903, Московской обл, Балашихинский р-он, пос. ВНИИПО, д. 12;

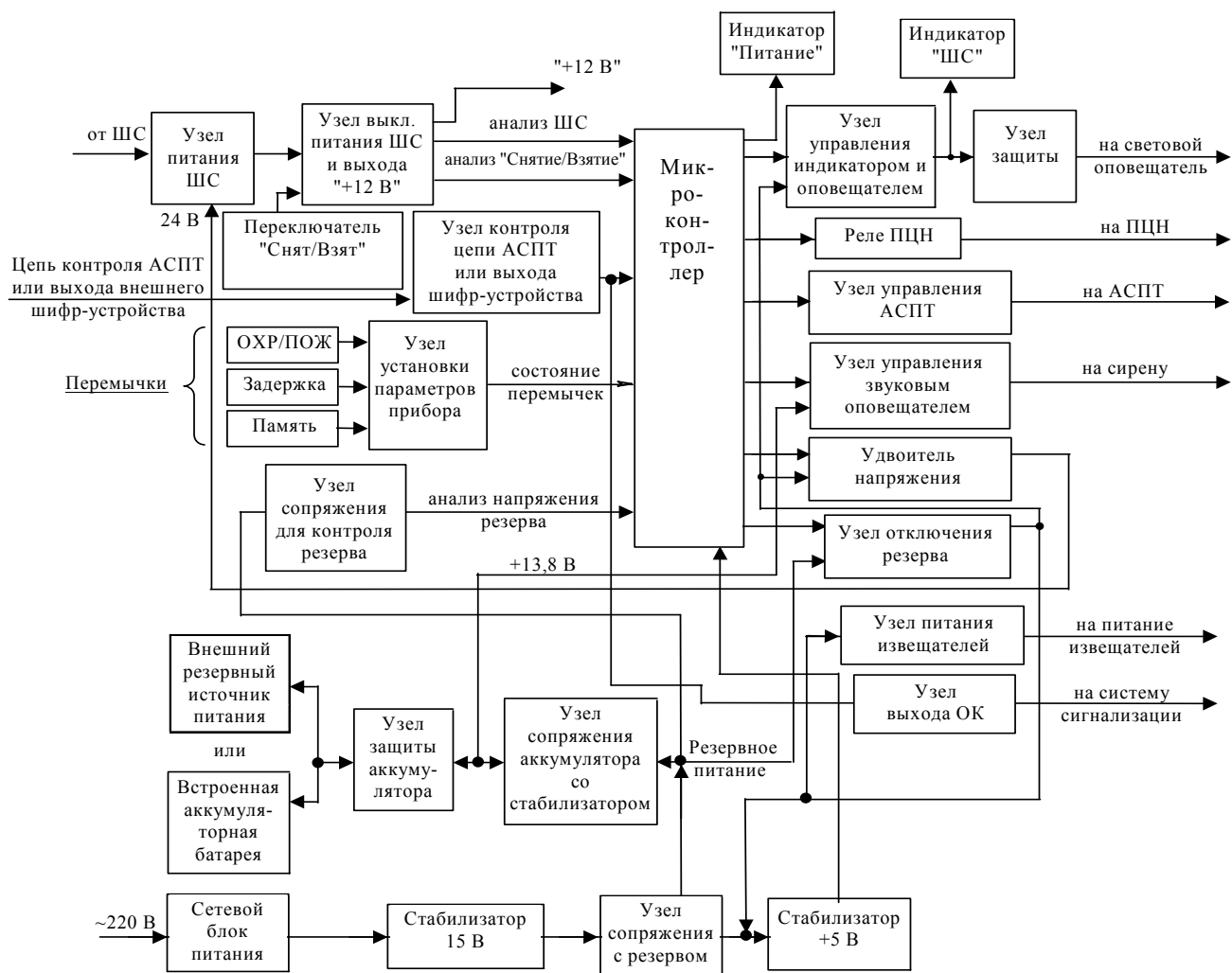


ОП021

ПРИЛОЖЕНИЕ А
(обязательное)
Габаритные и установочные размеры
прибора "Сигнал-ВКА"



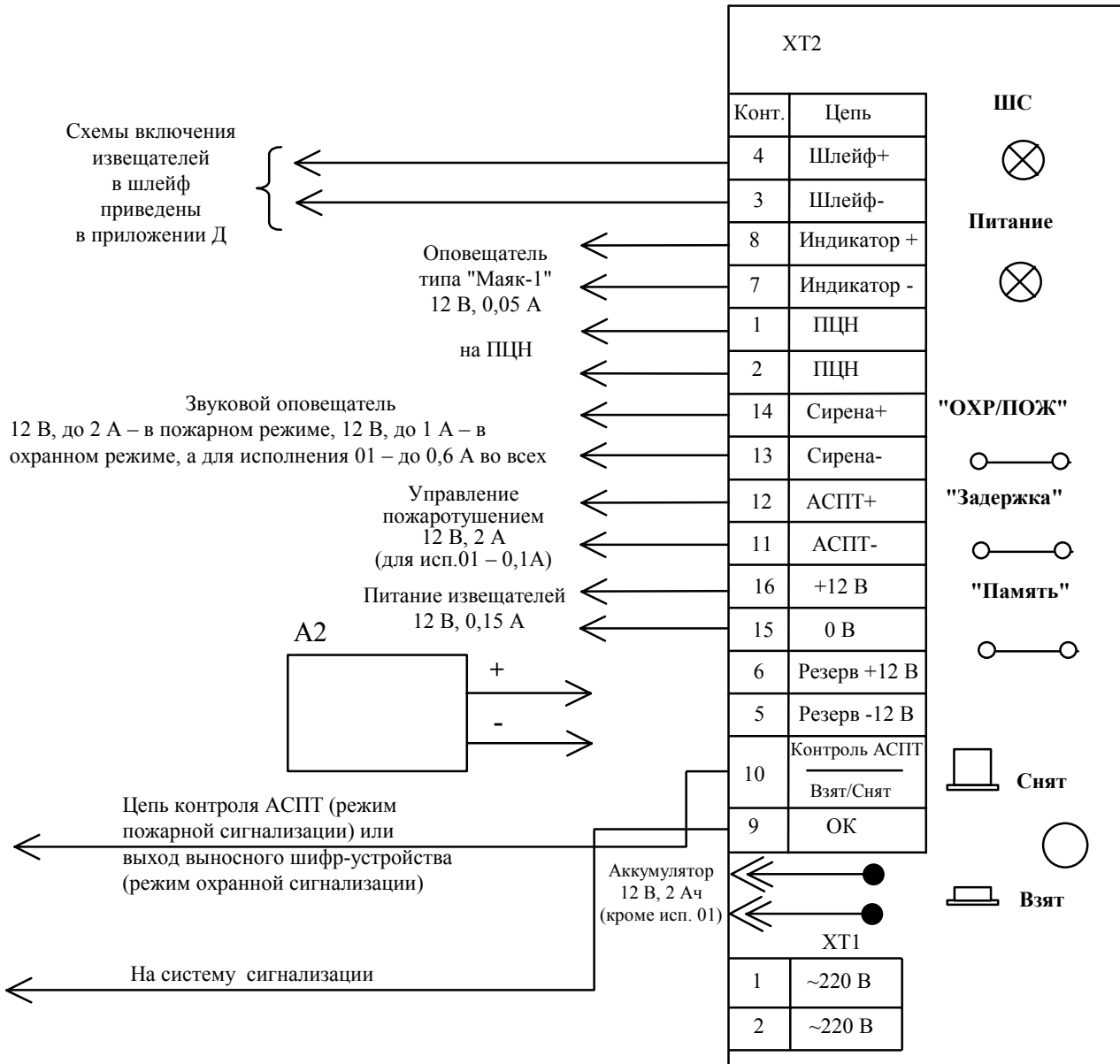
ПРИЛОЖЕНИЕ Б
(обязательное)
Структурная схема прибора "Сигнал-ВКА"



ПРИЛОЖЕНИЕ В (обязательное)

Схема электрическая подключения прибора «Сигнал-ВКА»

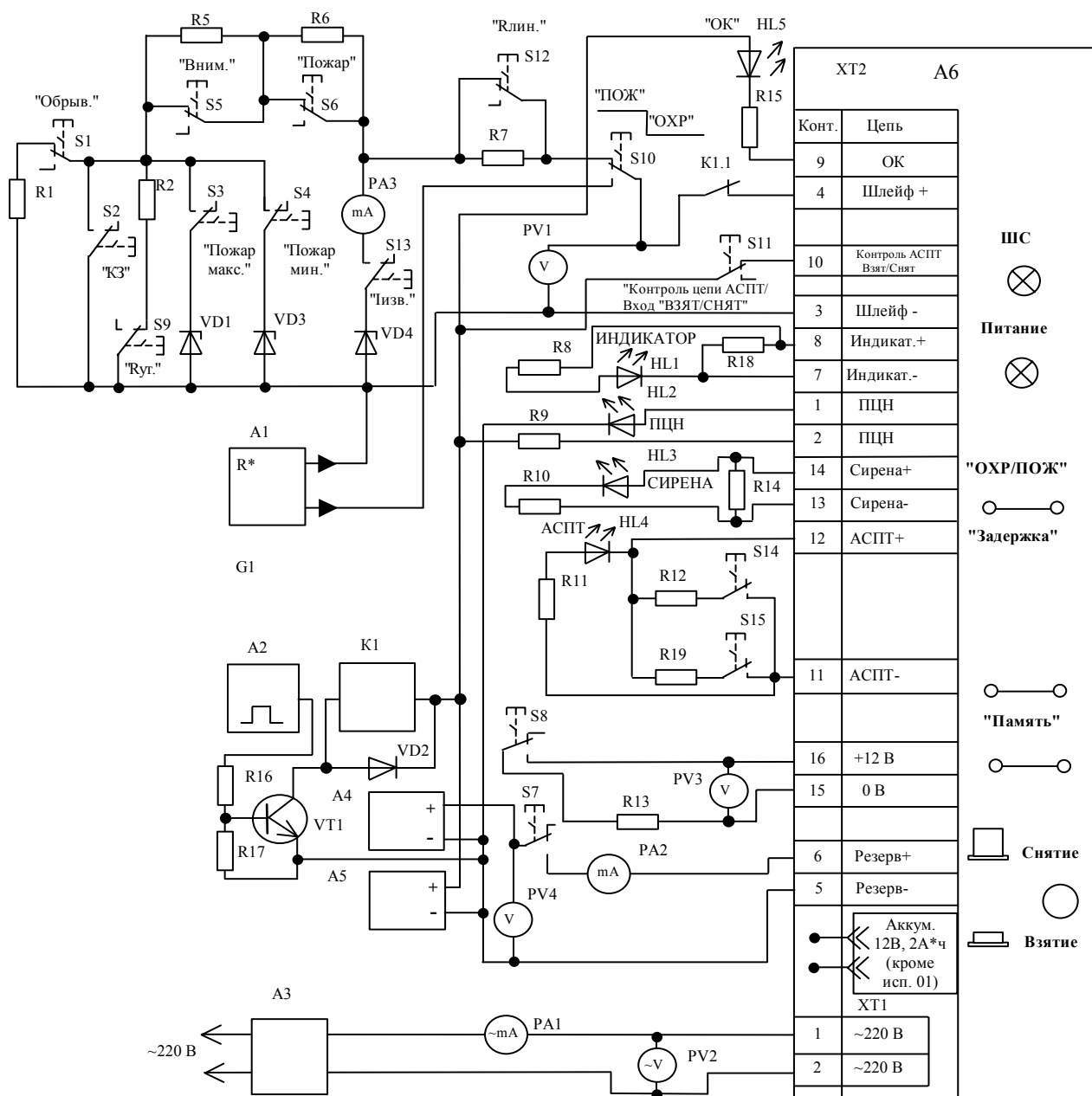
А1



А1 - прибор приемно-контрольный "Сигнал-ВКА";
А2 – резервированный источник питания, 12 В

ПРИЛОЖЕНИЕ Г (обязательное)

Схема проверки работоспособности прибора "Сигнал-ВКА" исполнений АЦДР.425513.011, АЦДР.425513.011-01



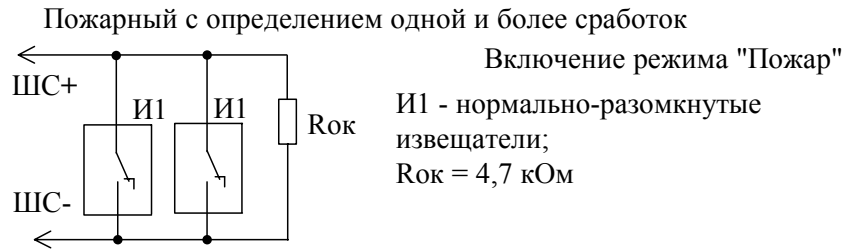
А1 - декадный магазин сопротивлений Р-33;
 А2 - генератор импульсов Г5-56;
 А3 - регулятор напряжения РНО-250-2;
 А4, А5 - источник постоянного тока Б5-49;
 А6 - прибор приемно-контрольный
 "Сигнал-ВКА";
 HL1...HL5 - индикатор единичный АЛ307БМ;
 К1 - реле типа РГК-29, паспорт на 12 В;
 R1, R5, R6 - резисторы С2-33-0,25-4,7 кОм±5%;
 R2 - резистор С2-33-0,25-51 кОм±5%;
 R7 - резистор С2-33-0,25-100 Ом±5%;
 R8 - резистор С2-33-0,25-1,1 кОм±5%;
 R9, R10, R11, R15 - резисторы С2-33-0,25-2 кОм±5%;
 R12 - резистор ПЭВ-25-6 Ом; (для исп. 01 -
 С2-33Н-2-120 Ом±5%)

R13 - резистор С2-33-2-82 Ом±5%;
 R14 - резистор ПЭВ-25-6 Ом (для исполнения 01 ПЭВ-10-20 Ом);
 R16 - резистор С2-33-0,25-1 кОм±5%;
 R17 - резистор С2-33-0,25-20 кОм±5%;
 R18 - резистор С2-33-1-300 Ом±5%;
 R19 - резистор С2-33-2-120 Ом±5%;
 PV1...PV4 - вольтметры В7-22А;
 PA1...PA3 - вольтметры В7-22А;
 VD1 - стабилитрон КС147А;
 VD2 - диод КД521А;
 VD3 - стабилитрон КС406А;
 VD4 - стабилитрон КС168А;
 VT1 - транзистор КТ3102А;
 S1...S15 - переключатели П2К

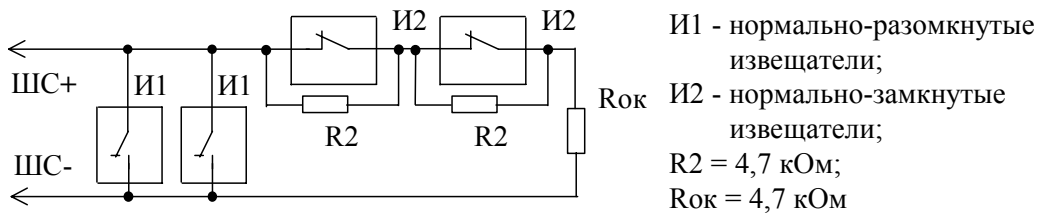
ПРИЛОЖЕНИЕ Д

(обязательное)

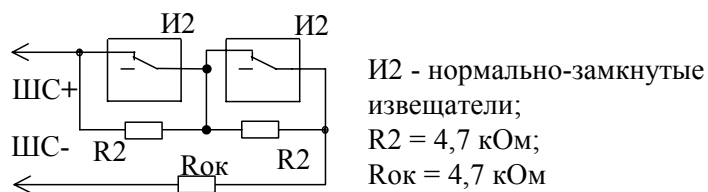
Схема электрическая включения извещателей в шлейф



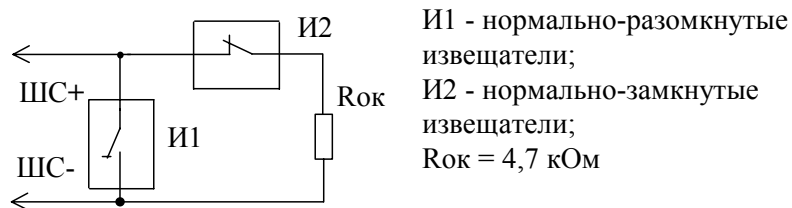
Пожарный "комбинированный" с определением одной и более сработок
 Включение режима "Пожар" при двойной сработке извещателей И2 или одиночной сработке И1. Включение режима "Внимание" при одиночной сработке И2.



Пожарный с определением двойной сработки
 Включается режим "Внимание" при одиночной сработке И2 и "Пожар" при сработке двух и более извещателей И2



Охранный с контролем 10% отклонений сопротивления шлейфа



ПРИЛОЖЕНИЕ Е
(обязательное)

Схема подключения извещателей Мак-1, 2112, ДИП-У,
ИП212-3СУ, ДИП-34, ИПР

Схема подключения тепловых извещателей (типа "Мак-1" и им подобных) с определением двойной сработки.

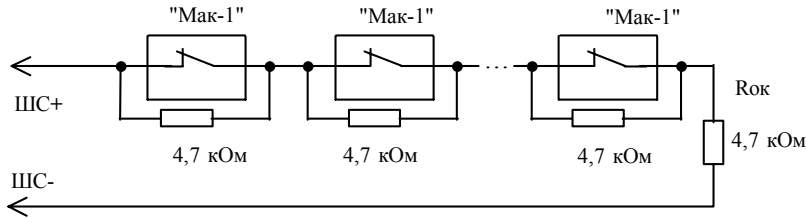


Схема подключения четырехпроводных дымовых пожарных извещателей (типа "2112") с определением двойной сработки

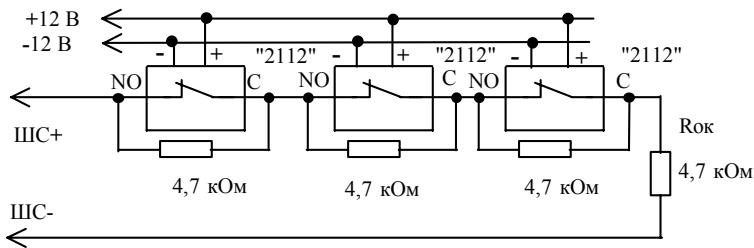


Схема подключения извещателей (ДИП-34, ДИП-У, ДИП-3СУ) с выдачей сигнала "Пожар" при одиночной сработке.

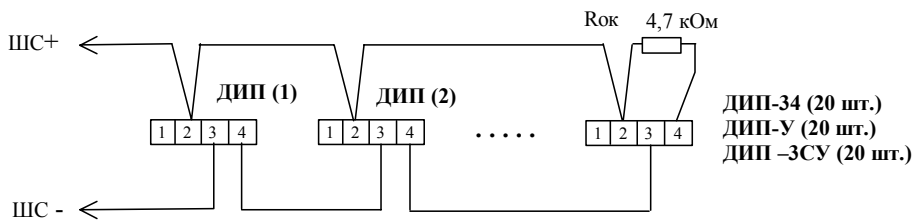


Схема подключения извещателей ИПР

